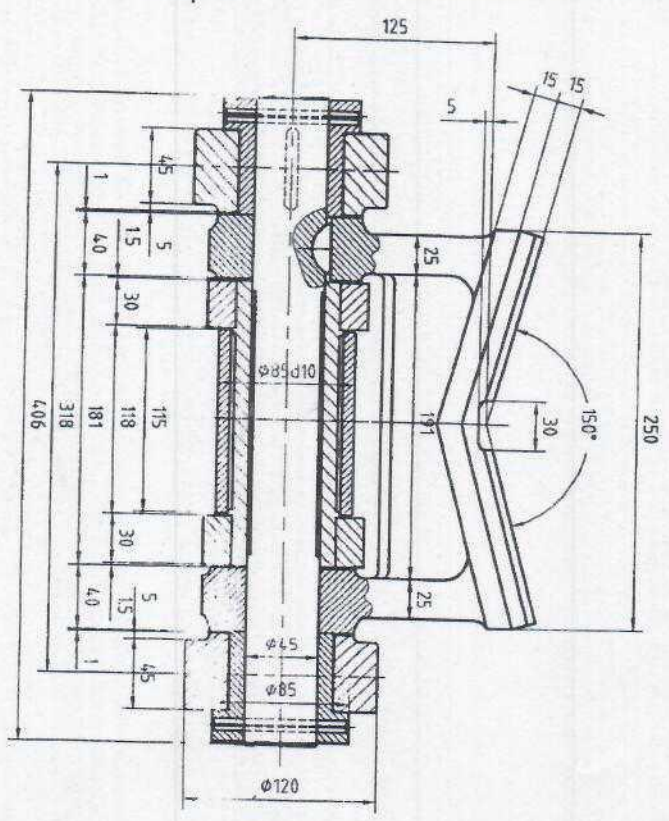
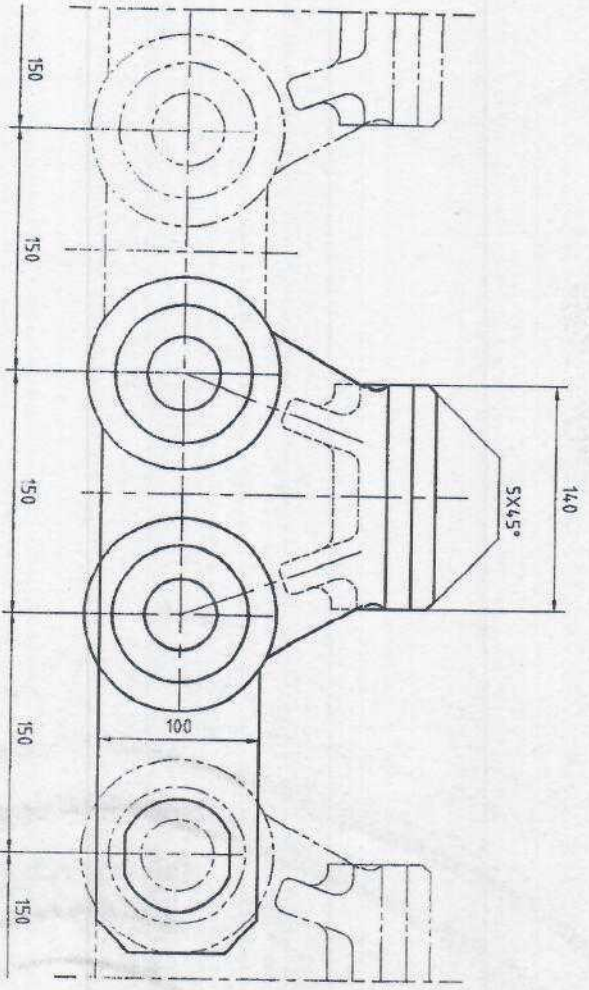


声明：本作品版权属于中冶赛迪工程技术股份有限公司，所有使用 含有技术方案的资料，未经本公司许可，不得修改、复制、提供或传播给任何第三方。
 CLAIM: This work belongs to the property of CISDI ENGINEERING CO., LTD. All information and proprietary know-how contained therein are confidential, and shall not be copied, duplicated, changed or altered, submitted or disclosed to any third party without the prior written permission of CISDI.



说明
 链条全长29100mm, 计有194节, 重6645Kg.



- 技术要求
- 1、本图所示为单节链条结构尺寸和质量。
 - 2、折合重量228.3kg/m
 - 3、极限拉伸载荷1000kN。
 - 4、工作速度16m/s。
 - 5、工作温度150° C。

5710400072
 王恩培
 2020.12.17
 2020.12.18

中冶赛迪工程技术股份有限公司

| | | | | |
|-------|----|--------|------|----|
| 材料/牌号 | 数量 | 重量(kg) | 设计阶段 | 备注 |
| 室主任 | 审核 | 设计 | 对比 | 13 |
| 主任工程师 | 设计 | 设计 | 专业 | 设备 |
| 主任设计师 | 设计 | 设计 | 日期 | |

图号 268.01SB0079-73
 工程号/设备号

链条订货图